

Торговый бюллетень

Вниманию: Все дистрибьюторы / филиалы компании Furuno Дата: 26 марта 2010 г.

№ бюллетеня: FSB10-0005

Число страниц: 9

МОРСКОЙ ДИСПЛЕЙ **MU-150HD / MU-190HD**

Информация о новом продукте

А. Что нового в дисплеях MU-150HD и MU-190HD?

1. Конструктивное исполнение
2. Отличная видимость информации
3. Многослойный влагозащищенный ЖКД
4. Автоматический датчик освещенности



Б. Технические характеристики

1. Стандартный комплект поставки и дополнительные принадлежности
2. Что можно подключить к дисплею MU-150/190HD?
3. Сравнение с предыдущими моделями

В. Установка

1. Установка в консоль (стандартный комплект поставки)
2. Установка на поверхности (доп. заказ)
3. Установка с использованием кронштейна (дополнительный заказ)
4. Солнцезащитный козырек (доп. заказ)



Г. Габаритные чертежи

А. Что нового в дисплеях MU-150HD и MU-190HD?

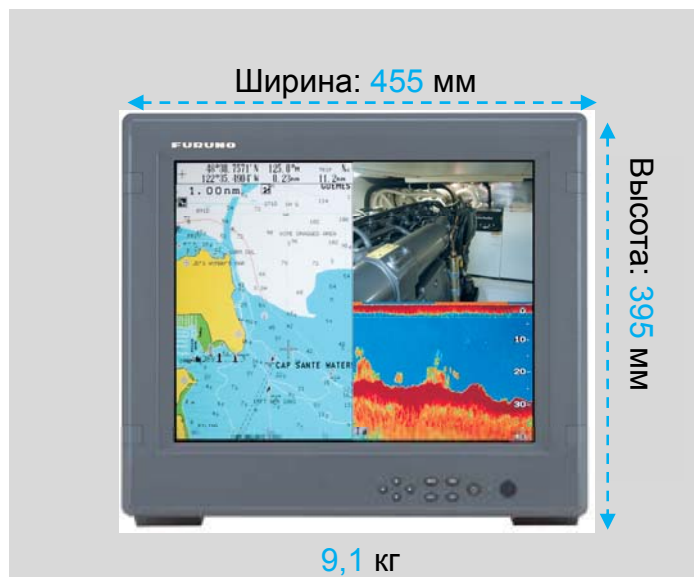
1. Конструктивное исполнение

Компактные размеры

Конструктивное исполнение с узким обрамлением помогает сэкономить место на мостике.



В сравнении с предыдущей моделью MU-155C дисплей MU-150HD характеризуется меньшими размерами и весом.



Даже в сравнении с 17-дюймовым MU-170C дисплеем MU-190HD имеет практически аналогичные размеры, но меньший вес.

Внешнее соответствие приборам NavNet 3D, FI-50, GP-33 и RD-33

Цвет обрамления дисплеев MU-150HD и MU-190HD (N2.5) соответствует цвету приборов NavNet 3D, FI-50, GP-33 и RD-33, создавая единое стилевое решение для всего навигационного оборудования на мостике.

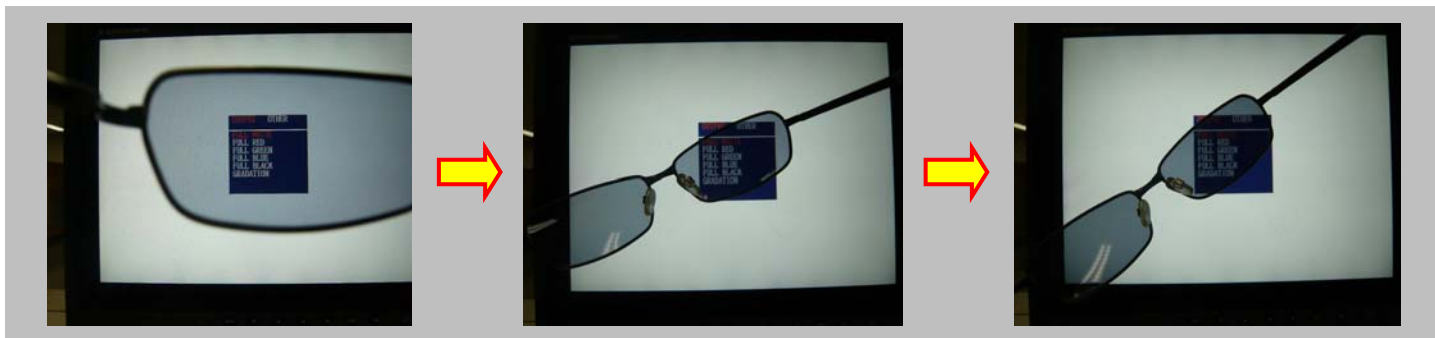
2. Отличная видимость информации

Повышенная яркость при прямых солнечных лучах

Информация на экранах MU-150HD и MU-190HD отлично видна даже при прямых солнечных лучах благодаря жидкокристаллическим дисплеям повышенной яркости с антибликовым стекляннным светофильтром, обеспечивающим высокую контрастность изображения при различных углах обзора.

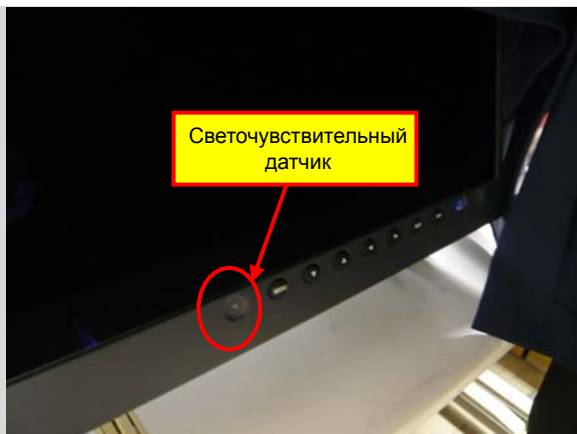
Четкое изображение даже сквозь поляризованные очки

Вы получите четкое изображение даже через поляризованные очки с углом обзора приблизительно до 45 градусов.



3. Автоматический регулятор яркости подсветки

В продолжительных переходах яркость подсветки приходится регулировать несколько раз в день в зависимости от времени суток и погодных условий - высокая настройка яркости для дня и низкая настройка для ночи или облачного дня. Новая функция автоматического регулятора подсветки освободит Вас от этой процедуры. Светочувствительный датчик на передней панели, определяющий условия освещенности вокруг монитора, позволяет производить автоматическую регулировку яркости.



Интервал регулировки:
2 с, 30 с, 1 мин., 3 мин., 5 мин.

4. Защита от запотевания и влагозащита

Многослойный ЖКД со стеклянным покрытием работает без запотевания, а повышенная влагозащита IP56 допускает установку на открытых мостиках.

Б. Технические характеристики

1. Стандартный комплект поставки и дополнительные принадлежности

MU-150HD		
Стандартный комплект поставки:		
1) Блок дисплея MU-150HD		
Включая в том числе:		
Кабель питания MJ-A3SPF0017-050Z *5M*		
Материалы для установки и запасные части		
Дополнительные принадлежности:		
Комплект кабелей (Аналоговый RGB)	3COX-2P-6C (001-077-220)	10м
Комплект кабелей (Аналоговый RGB)	3COX-2P-6C (001-077-230)	5м
Комплект кабелей DVI-D	DVI-D/D SINGLELINK (000-149-054)	5м
Комплект кабелей DVI-D	DVI-D/D S-LINK (000-150-200)	10м
Кронштейн в сборе (С РУЧКАМИ)	OP26-2 (000-016-268)	MU-150HD
Солнцезащитный козырек	OP26-3 (001-080-840)	MU-150HD
Монтажный комплект для установки в консоль	OP26-4 (001-080-850)	MU-150HD

MU-190HD		
Стандартный комплект поставки:		
1) Блок дисплея MU-190HD		
Включая в том числе:		
Кабель питания MJ-A3SPF0017-050Z *5M*		
Материалы для установки и запасные части		
Дополнительные принадлежности:		
Комплект кабелей (Аналоговый RGB)	3COX-2P-6C (001-077-220)	10м
Комплект кабелей (Аналоговый RGB)	3COX-2P-6C (001-077-230)	5м
Комплект кабелей DVI-D	DVI-D/D SINGLELINK (000-149-054)	5м
Комплект кабелей DVI-D	DVI-D/D S-LINK (000-150-200)	10м
Кронштейн в сборе (С РУЧКАМИ)	OP26-2 (000-016-270)	MU-190HD
Солнцезащитный козырек	OP26-3 (001-080-930)	MU-190HD
Монтажный комплект для установки в консоль	OP26-4 (001-080-940)	MU-190HD

2. Что можно подключить к дисплею MU-150/190HD?

МОДЕЛЬ	Выходной сигнал	Разрешение	MU-150HD	MU-190HD	Блок интерфейса
FCV-1200L	RGB	VGA	Да	Да (**)	IF-8000
CH-250	RGB	VGA	Да	Да (**)	IF-8000
CH-270	RGB	VGA	Да	Да (**)	IF-8000
CH-300	RGB	VGA	Да	Да (**)	IF-8000
CSH-5L	RGB	XGA	Да	Да (**)	-

FSV-24-BB	RGB	SXGA:	Нет (*)	Да	-
FSV-30-BB	RGB	SXGA:	Нет (*)	Да	-
FCV-30	RGB	SXGA:	Нет (*)	Да	-
CI-68/88- BB	RGB	VGA	Да	Да (**)	-
Серия M1834C	RGB	VGA	Да	Да (**)	OP03-176
Серия M1834C-BB	RGB	VGA	Да	Да (**)	-
MFDBB	DVI	SVGA	Да	Да (**)	-
		XGA	Да	Да (**)	-
		SXGA:	Нет (*)	Да	-

Примечание:

*: Если на MU-150HD вводится сигнал с разрешением SXGA, буквенно-цифровые символы на дисплее могут не читаться.

** : Круг может отображаться как эллипс из-за разницы в соотношении сторон, но это регулируется через меню. Выберите настройку [NORMAL] для пункта [DISP MODE] в меню [RGB], [DVI1] или [DVI2]. Верхняя и нижняя часть экрана остаются пустыми, но это не является неисправностью.

3. Сравнение с предыдущими моделями

МОДЕЛЬ		MU-120C	MU-151C	MU-155C	MU-170C	MU-150HD	MU-190HD
Размер экрана		12.1"	15"	15"	17"	15"	19"
Яркость		1000кд	320кд	1000кд	1000кд	1000кд	1000кд
Разрешение		SVGA 800 x 600	XGA 1024 x 768	XGA 1024 x 768	SXGA 1280 x 1024	XGA 1024 x 768	SXGA 1280 x 1024
Вход RGB		2	1	2	2	1	1
DVI вход		1	-	1	1	2	2
Вход NTSC/PAL		3	-	3	3	3	3
Угол обзора (градусы)	Сверху вниз	+60 ... -50	+75 ... -65	+85 ... -85	+70 ... -70	+85 ... -85	+85 ... -85
	Слева направо	70 ... 70	80 ... 80	85 ... 85	70 ... 70	85 ... 85	85 ... 85
Влагозащита		IPX5 (передняя панель)	IPX5 (передняя панель)	IPX5 (передняя панель)	IP26 (передняя панель)	IP56 (передняя панель)	IP56 (передняя панель)
						IP22 (задняя панель)	IP22 (задняя панель)
Источник питания		12-24 В пост. тока	12-24 В пост. тока или 110-220 В перемен. тока	12-24 В пост. тока	12-24 В пост. тока	12-24 В пост. тока	12-24 В пост. тока
Ширина		325	405	405	445	372	450

Высота	295	340	340	395	322	397
Длина	110	100	130	128	78	86
Вес	5,4 кг	7,5 кг	7,9 кг	9,1 кг	5,2 кг	7,8 кг

В. Установка

1. Установка в консоль с использованием монтажной пластины

Установка со стороны задней панели с использованием пластин для установки в консоль, несколько мониторов располагаются вплотную друг к другу без свободного пространства между ЖКД.

Пластины для установки в консоль:

ОР26-01301 (001-085-780) для MU-150HD			СР26-01401 (001-085-850) для MU-190HD		
Код	Наименование	Кол-во	Код	Наименование	Кол-во
1) 000-163-933	БАРАШКОВЫЙ БОЛТ -2, М4Х35 US304	3	1) 000-163-933	БАРАШКОВЫЙ БОЛТ -2, М4Х35 US304	3
2) 100-351-271	ЭЛЕМЕНТ КРЕПЛЕНИЯ ДЛЯ УСТАНОВКИ В КОНСОЛЬ 15, 26-005-2122	1	2) 100-351-540	ЭЛЕМЕНТ КРЕПЛЕНИЯ ДЛЯ УСТАНОВКИ В КОНСОЛЬ 19, 26-005-3122	1
3) 100-354-800	ПРЕДОХРАНИТЕЛЬ ВИНТА, 26-005-2125	3	3) 100-354-800	ПРЕДОХРАНИТЕЛЬ ВИНТА, 26-005-2125	3
4) 000-167-545	БАРАШКОВАЯ ГАЙКА, М4 SUS304	3	4) 000-167-545	БАРАШКОВАЯ ГАЙКА, М4 SUS304	3




2. Установка в консоль с использованием монтажного комплекта

Поставляемые по дополнительному заказу монтажные комплекты для установки в консоль позволяют производить установку со стороны передней панели в случае ограниченного пространства со стороны задней панели.

Монтажный комплект для установки в консоль:

OP26-4 (001-080-850) для MU-150HD		OP26-7 (001-080-940) для MU-190HD	
Состав:	Кол-во	Состав:	Кол-во
САМОРЕЗ, 5X20 SUS304	4	САМОРЕЗ, 5X20 SUS304	4
ВИНТ С БУРТИКОМ *В*, М4Х10 SUS304	8	ВИНТ С БУРТИКОМ *В*, М4Х10 SUS304	8
ШАБЛОН ДЛЯ УСТАНОВКИ В КОНСОЛЬ, С42-00909-А	1	ШАБЛОН ДЛЯ УСТАНОВКИ В КОНСОЛЬ, С42-00911-А	1
ШАБЛОН ДЛЯ УСТАНОВКИ В КОНСОЛЬ, С42-00909-А	1	ПАНЕЛЬ ДЛЯ УСТАНОВКИ В КОНСОЛЬ 19, 26-005-3401	1

1. Закрепите комплект для установки в консоль с задней стороны	(Закрепленный комплект для установки в консоль)	2. Закрепите монитор с передней стороны четырьмя винтами.
		

Примечание: По сравнению со стандартной установкой в консоль требуется дополнительно 12 мм по толщине.

3. Установка с использованием кронштейна (дополнительный заказ)

Кронштейн в сборе (с ручками):

OP26-2 (000-016-268) для MU-150HD

OP26-5 (000-016-270) для MU-190HD



4. Солнцезащитный козырек (дополнительный заказ)

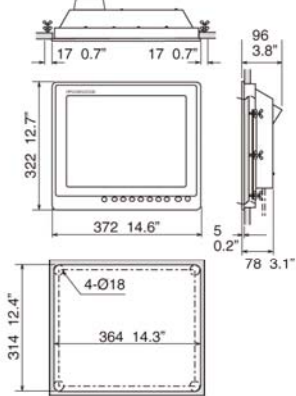
Солнцезащитный козырек: ОР26-3 (001-080-840) для МУ-150HD
 ОР26-6 (001-080-930) для МУ-190HD



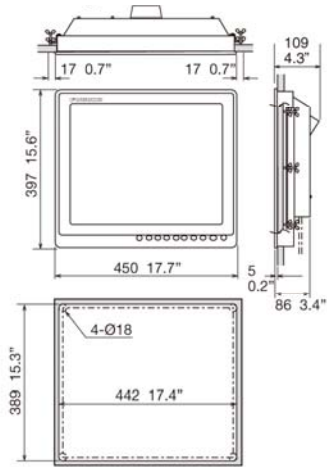
Г. Габаритные чертежи

РАЗМЕРЫ И ВЕС

MU-150HD, установка в консоли
5,4 кг 11,9 фунта

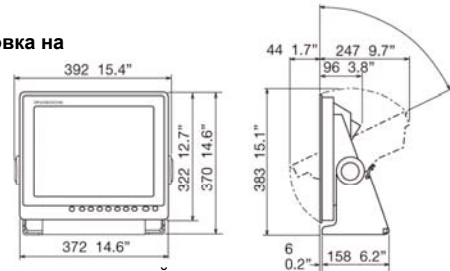


MU-190HD, установка в консоли
8,2 кг 18,1 фунта



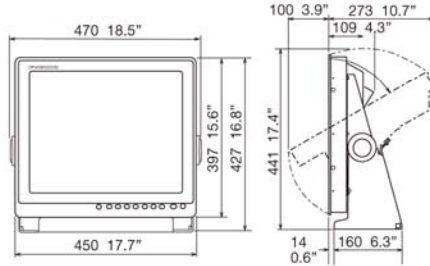
MU-150HD, установка на кронштейне (доп. заказ)

7,4 кг
16,3 фунта



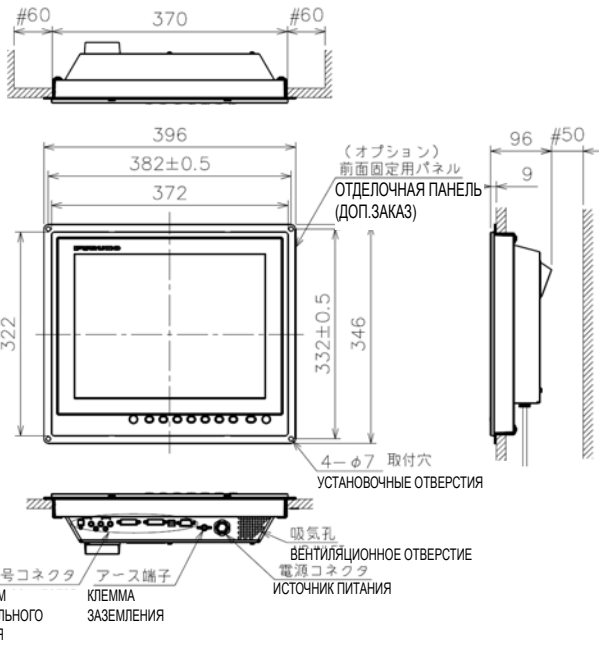
MU-190HD, установка на кронштейне (доп. заказ)

11 кг 24,3 фунта

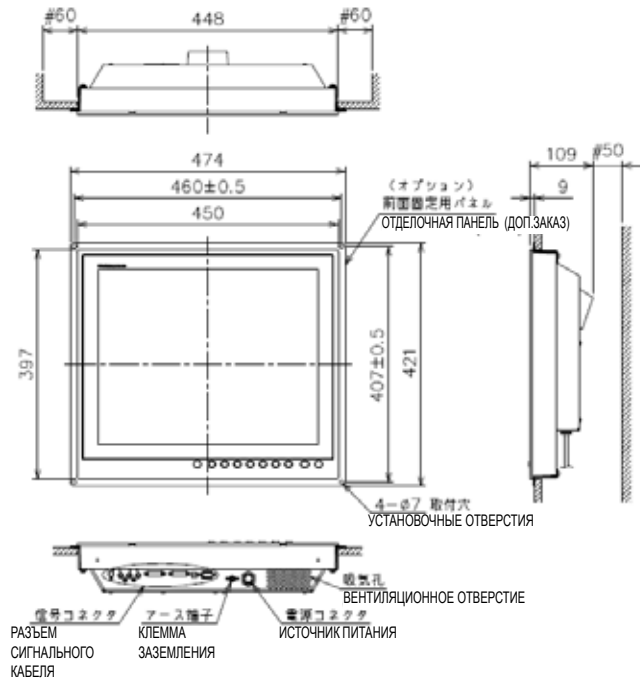


Установка в консоли (дополнительно)

MU-150HD



MU-190HD



Козырек

